

**CHAUDIÈRES COMBINÉES AU  
GAZ À HAUTE EFFICACITÉ ET À  
CONDENSATION**

**EPIC**<sup>TM</sup>  
— FIRE TUBE



**CONFORT  
BIEN FAIT.**

**95% AFUE Efficiency**

**SMART CONTROL**<sup>TM</sup>

TEN YEAR HEAT EXCHANGER  
**10/5**  
FIVE YEAR PARTS WARRANTY

 **Lochinvar**<sup>®</sup>

# EPIC™

## FIRE TUBE

## LA NOUVELLE ÈRE DU CHAUFFAGE COMBINÉ

Depuis longtemps le leader en matière d'innovation dans le domaine des chaudières commerciales, Lochinvar applique maintenant l'ingéniosité de sa conception aux chaudières combinées résidentielles. Ainsi, Lochinvar met la performance et la fiabilité légendaires de ses produits à la portée de bâtiments locatifs et unifamiliaux, dans lesquels l'installation d'une chaudière combinée de prochaine génération à tubes de fumée permet de chauffer l'eau potable et les locaux plus rapidement et efficacement que jamais.

La chaudière combinée EpicMC constitue pour les concepteurs et constructeurs un choix à faible encombrement au sol et à coût d'installation réduit, puisqu'elle produit efficacement de l'eau chaude potable et pour le chauffage des locaux avec moins d'équipement. Ses coûts d'achat et d'installation modestes en font même une solution économique pour les résidences unifamiliales à une ou deux salles de bain.



## COMMANDE ÉLECTRONIQUE DE POINTE

L'écran ACL rétroéclairé à utilisation conviviale transmet l'état du système et les messages diagnostiques *en texte clair, et non en codes*. Son assistant de configuration permet le réglage des paramètres en quelques minutes:

Consigne de chauffage (jour le plus froid)

Consigne d'eau potable

Consigne de chauffage maximale

Limiteur de chauffage des locaux

Haute limite à réarmement automatique

Température d'arrêt par temps chaud

## POURQUOI LA EPIC EST-ELLE LA MEILLEURE CHAUDIÈRE COMBINÉE?

### PLUS GRAND VOLUME D'EAU CHAUDE

Sa puissance suffit à rapidement satisfaire les grandes demandes d'eau chaude potable en milieu résidentiel. Ainsi, le modèle EPC110 produit jusqu'à 2,6 GPM et le EPC199 jusqu'à 4,8 GPM (hausse de 77°F (43°C)).

### COURT TEMPS DE RÉPONSE POUR L'EAU POTABLE

Avec une chaudière combinée typique, à l'ouverture d'un robinet d'eau chaude on obtient d'abord un trait d'eau chaude suivi d'un faible volume d'eau plus froide, puis l'eau chaude revient. Grâce à sa technologie de régulation brevetée, cette chaudière combinée élimine cette désagréable alternance chaud/froid.

### FONCTIONNEMENT SILENCIEUX

Elle fonctionne si silencieusement que vous vous surprendrez à vérifier son panneau pour vous assurer qu'elle fonctionne vraiment.

### FACILE À INSTALLER ET À PROGRAMMER

L'assistant de configuration permet de paramétrer la chaudière en moins de deux minutes. Sa conviviale interface transmet ses messages en texte clair, et non pas en codes cryptiques, ce qui vous permet de la configurer en un claquement de doigts.

### SOUTIEN ET FORMATION TECHNIQUE DE PREMIER PLAN

Vous trouverez vos réponses en ligne ou auprès de notre personnel de soutien. Le campus virtuel LochinvarU.com est ouvert 24/7. L'Université Lochinvar est le centre de formation le mieux équipé de toute l'industrie.

### RATIO DE MODULATION 10:1

Elle continue à fonctionner efficacement à 10% de sa puissance maximale pour éviter les dommageables cycles courts et répondre aux faibles demandes.

### INTERVERROUILLAGE DU VENTILO-CONVECTEUR

Bloque la circulation d'air frais dans les conduits de chauffage à air forcé lorsque la chaudière doit répondre à une forte demande en eau chaude potable.

### FINANCEMENT AUX CONSOMMATEURS

Renseignez-vous auprès de votre représentant pour plus d'information.

# UNE CONCEPTION POUSSÉE AU NIVEAU SUPÉRIEUR

Le retrait du panneau procure un accès facile au système de combustion, au panneau de commande et aux principales composantes. Cette chaudière combinée, si facile à installer et à entretenir, est en voie de révolutionner l'industrie.

Avec son échangeur de chaleur à tube de fumée de conception unique, l'EPIC offre un rendement à la hauteur de celui auquel Lochinvar a habitué sa clientèle.

## 1 ÉVACUATION SANS ADAPTATEUR

Son connecteur en composite permet un raccordement direct avec des conduits en PVC, CPVC, polypropylène ou acier inoxydable, sans adaptateur supplémentaire. L'EPIC est équipée d'un port de raccordement d'analyseur de combustion.

## 2 VENTILATION DIRECTE JUSQU'À 100 PI

Compatible avec cinq configurations de ventilation, pour une flexibilité d'installation inégalée. Ses conduits d'apport d'air et d'évacuation peuvent atteindre une longueur de 100 pieds équivalents, qu'ils soient en PVC, CPVC, polypropylène ou en inox AL29-4C.

## 3 RÉGULATION DE POINTE À PRESSION NÉGATIVE

Fonctionne de manière sûre et fiable avec une pression d'alimentation en gaz d'à peine 4 po de colonne d'eau. La régulation à pression négative (neg/reg) élimine le recours à des volets de régulation mécaniques: le ratio du mélange air/comburant est régulé par la variation de la vitesse du ventilateur sur toute la plage de puissance.

## 4 INNOVANT ÉCHANGEUR À TUBES DE FUMÉE

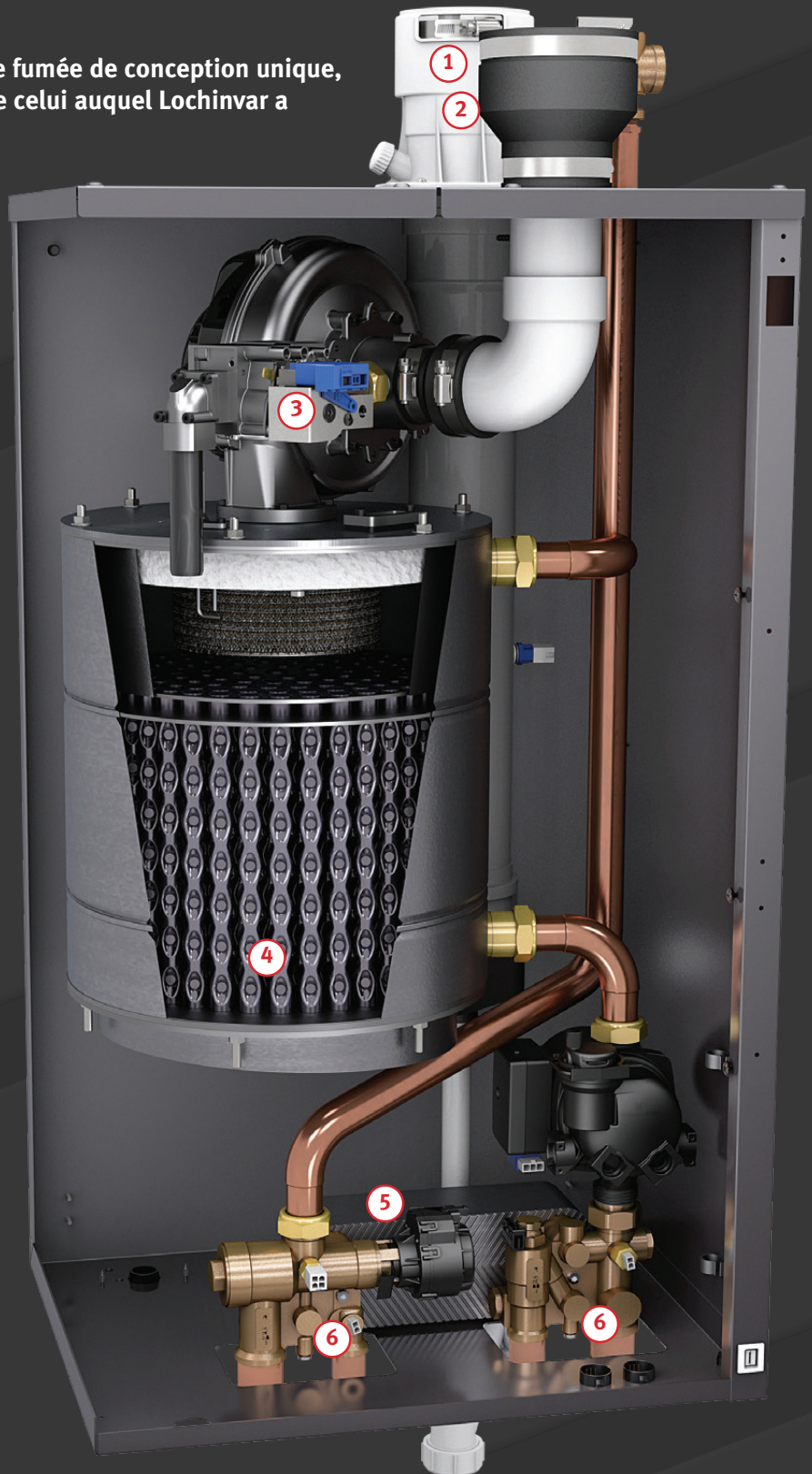
Ses tubes de fumée se distinguent par leur coefficient de transfert de chaleur supérieur à celui des tubes de conception courante.

## 5 ÉCHANGEUR À PLAQUES BRASÉES

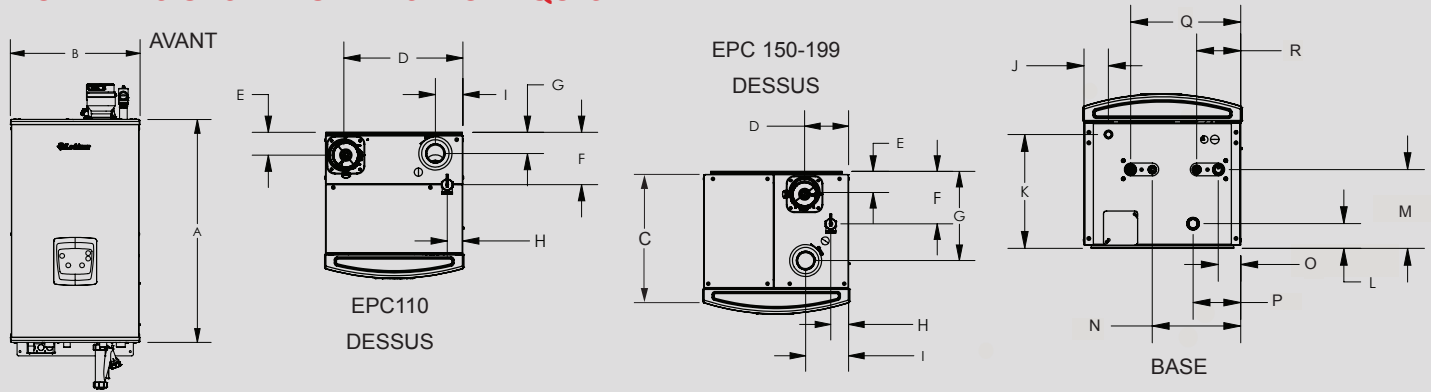
Son échangeur de chaleur en acier inoxydable transfère rapidement la chaleur produite par la chaudière vers l'eau potable pour satisfaire toutes les demandes courantes.

## 6 RACCORDS D'EAU NPT FACILITANT L'INSTALLATION

Les raccords NPT facilitent les travaux d'installation, par exemple pour la pose de robinets d'isolation.



## EPIC DIMENSIONS ET DONNÉES TECHNIQUES



### CHAUDIÈRES COMBINÉES EPIC



### DIMENSIONS ET POIDS

N° de modèle	Puissance (MBH)		AFUE%	Puissance de chauffe MBH	Cote nette AHRI MBH	A	B	C	D	E	F	G
	Max.	Min.										
EPC110N	110	11	95,0	102	89	32-1/2"	17-1/4"	18"	14-3/4"	2-3/4"	6-1/2"	2-3/4"
EPC150N	150	15	95,0	139	121	32-1/2"	18-3/4"	18"	6-3/4"	2-3/4"	6-3/4"	11-3/4"
EPC199N	199	19,9	95,0	185	161	32-1/2"	18-3/4"	18"	5-1/2"	2-3/4"	6-3/4"	11-1/2"

### DIMENSIONS ET POIDS

H	I	J	K	L	M	N	O	P	Q	R	Dia. gaz	Dia. eau	Dia. apport	Dia. évac.	Poids à l'exp.
2"	3-1/2"	8-3/4"	13-1/2"	2-3/4"	9"	10-1/2"	5"	14-1/2"	12-3/4"	5"	1/2"	1"	3"	3"	139
2-1/2"	6-1/4"	2-3/4"	13-1/2"	3"	9"	11-1/2"	5"	6-1/4"	13-3/4"	6"	1/2"	1"	3"	3"	142
2-1/4"	5-1/2"	2-3/4"	13-1/2"	2-3/4"	9-1/2"	10-1/2"	2-3/4"	5-1/2"	13"	5-1/4"	1/2"	1"	3"	3"	159

Notes: Installation intérieure seulement. Données modifiables sans préavis. Substituer le "N" pour un "L" pour commander un modèle au propane. \*La cote AHRI nette indiquée est calculée avec un facteur de décalage de 1,15.

N° de	Débit d'eau potable (GPM)*
EPC110N	2,6
EPC150N	3,6
EPC199N	4,8

\* Hausse de 77°F (43°C)

### AVANTAGES SMART CONTROL<sup>MC</sup>

- **Commande numérique SMART CONTROL**  
Affichage ACL: messages en texte clair
- **Commande de réinitialisation extérieure avec sonde de température**
- **Optimiseurs d'efficacité programmables**  
Temps de réponse eau potable  
Préchauffage eau potable  
Courbe de réinitialisation de la température extérieure
- **Deux commandes de pompes**  
Pompe de réseau  
Pompe de chaudière
- **Bornier haute tension**  
120 VCA / 60 Hz / monophasé

- **Bornier haute tension**  
Interverrouillage du ventilateur-convecteur  
Contacts de débitmètre  
Contacts de bas niveau d'eau  
Contacts de sonde système  
Contacts de sonde extérieure  
Contacts de cascade
- **Horodateur**  
10 derniers verrouillages
- **Contrôleur et indicateur de faible débit**
- **Protégé par mot de passe**
- **Séquenceur en cascade intégré, jusqu'à 8 appareils**

### AVANTAGES STANDARDS

- **Plus haute certification ENERGY STAR**
- **Efficacité AFUE DOE de 95%**
- **Puissance modulante, ratio 10:1**  
Allumage direct à étincelles  
Faible émission de NOx
- **Échangeur de chaleur ASME en acier inoxydable**  
Pression de service 50 psi, soupape de sûreté ASME
- **Ventilation directe verticale et horizontale**  
Conduits en PVC, CPVC, polypropylène ou acier inoxydable jusqu'à 100 pi

- **Collecteur de condensation**
- **Autres caractéristiques**  
Limiteur de température à réarmement automatique  
Limiteur de température réglable à réarmement manuel  
Pompe de recirculation intégrée  
Support de montage mural  
Aucun dégagement aux matières combustibles  
Garantie de 10 ans  
(lire le libellé pour tous les détails)  
Garantie de 5 ans sur les pièces

### ÉQUIPEMENT OPTIONNEL

- Sonde de bas niveau d'eau à réarmement manuel et à bouton de test
- Kit de ventilation concentrique
- Kit de neutralisation des condensats
- Terminaison de ventilation murale
- Plate-forme de montage
- Sondes extérieures sans fil
- Kit de conversion gaz nat./propane
- Robinets d'isolation et de vidange

### CODE D'ALLUMAGE

- Construction standard M9

\*Veuillez consulter Lochinvar avant de sélectionner une chaudière pour une installation dans un système à plomberie complexe ou à fonctionnement intermittent et autre cas moins courants.

\*Les cotes ont été établies selon les dispositions relatives aux brûleurs à tirage forcé.



Lochinvar, LLC  
300 Maddox Simpson Parkway  
Lebanon, Tennessee 37090  
Tél.: 615-889-8900 / Téléc.: 615-547-1000  
Lochinvar.com

